

Universidad de Puerto Rico
Recinto Universitario de Mayagüez
Colegio de Ciencias Agrícolas

SERVICIO DE EXTENSIÓN AGRÍCOLA

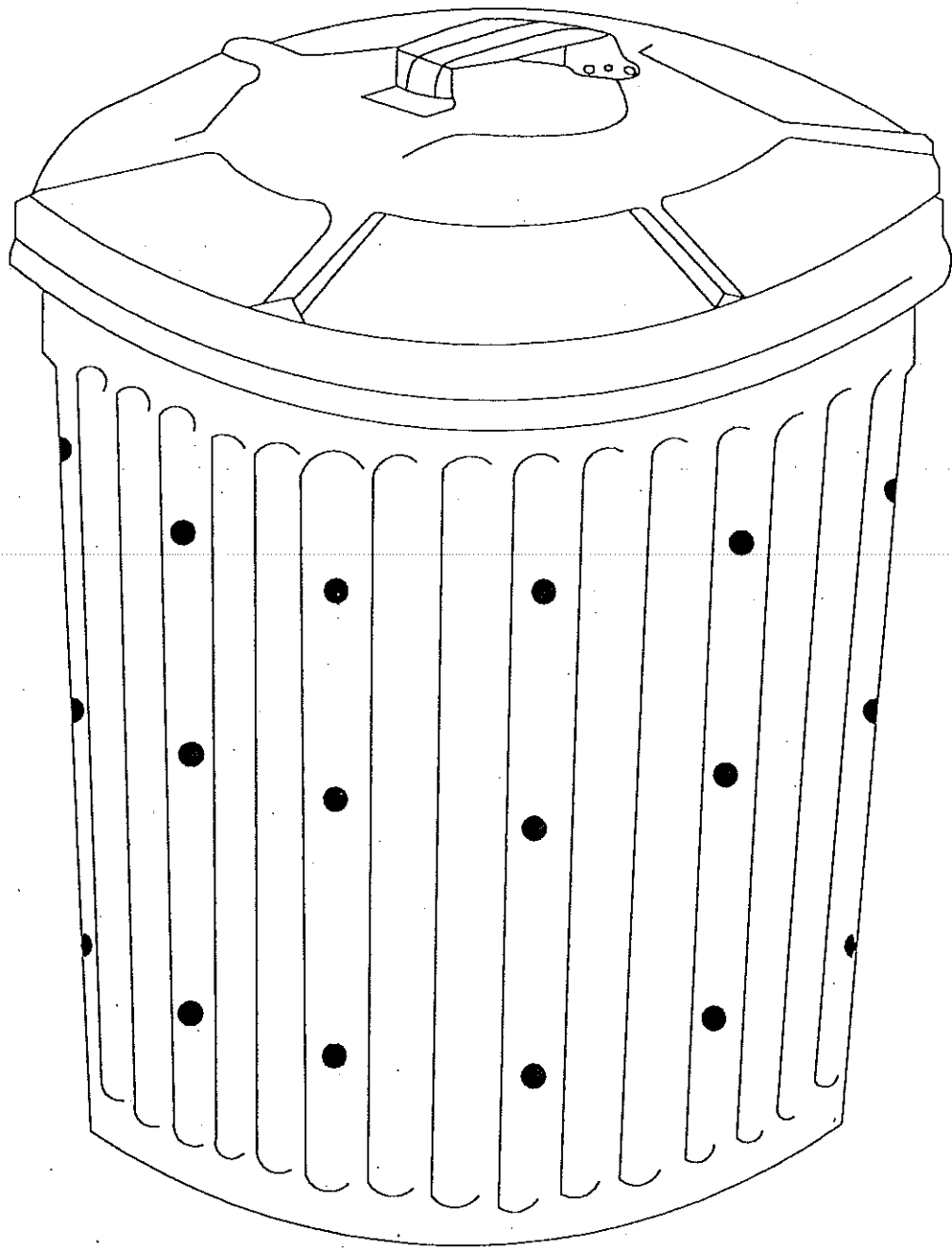


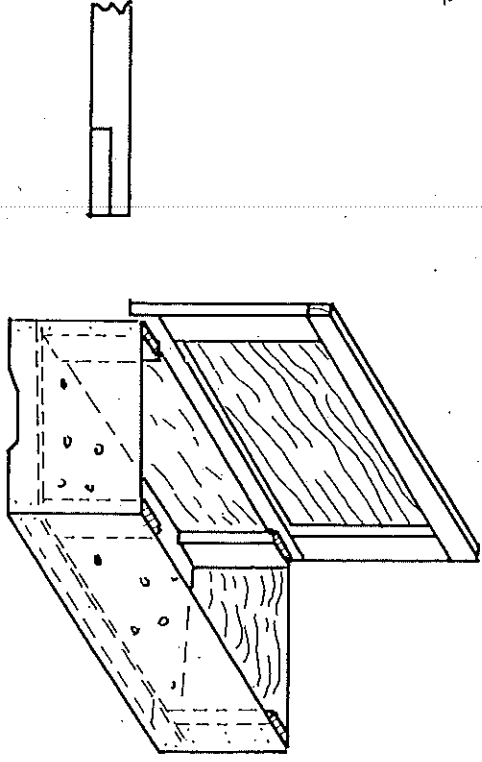
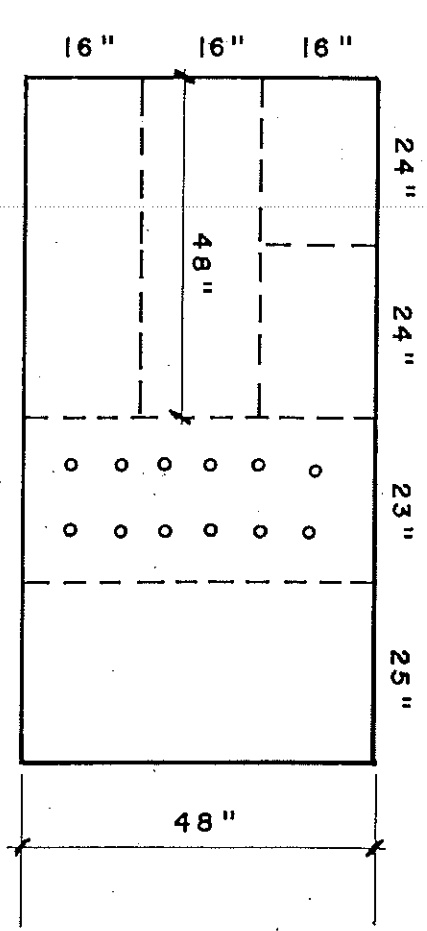
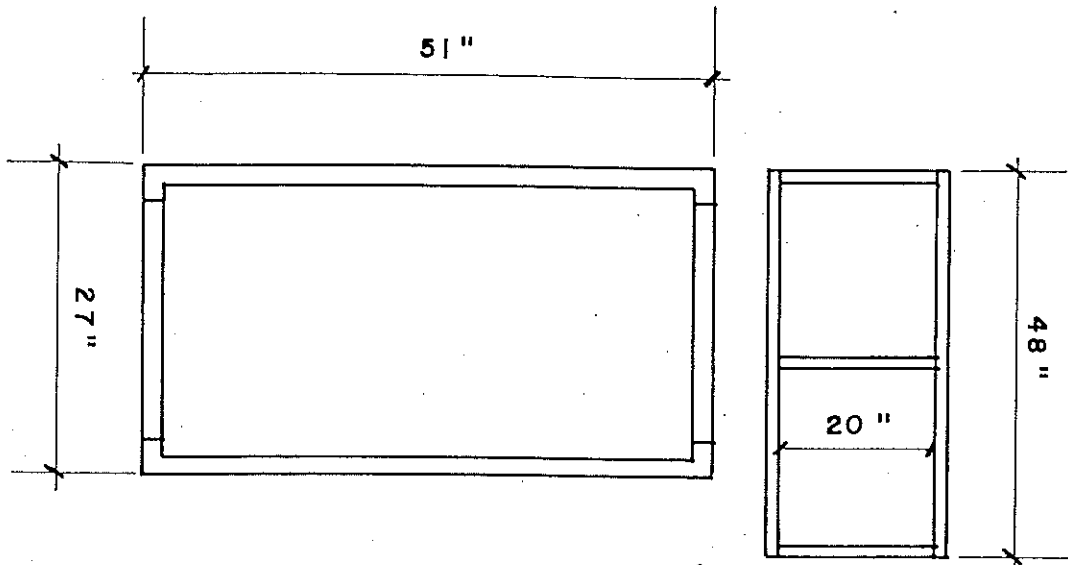
MODELOS DE COMPOSTERAS

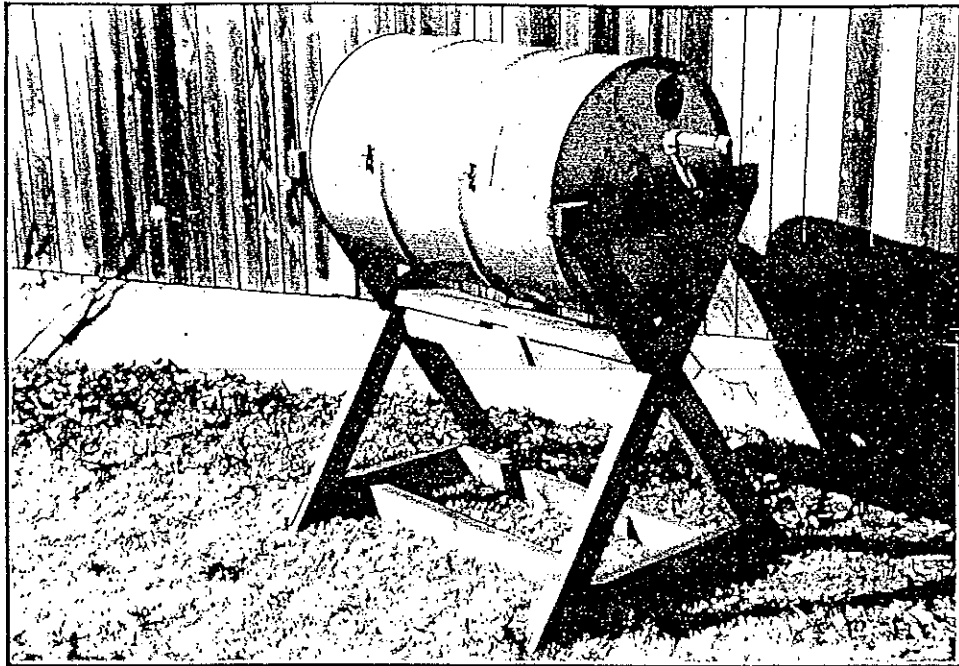


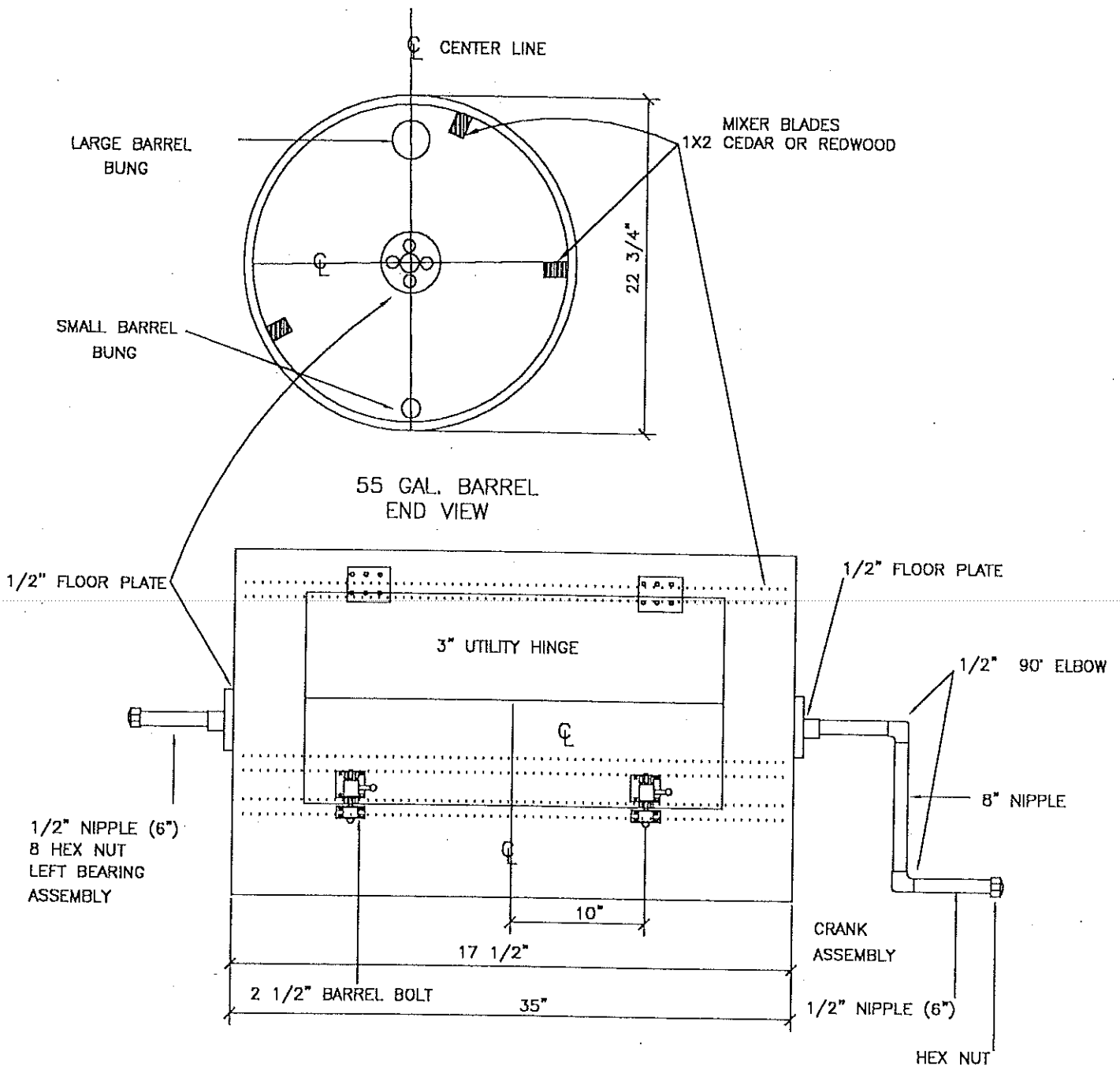
SERVICIO DE
EXTENSIÓN AGRÍCOLA
COLEGIO DE CIENCIAS AGRÍCOLAS

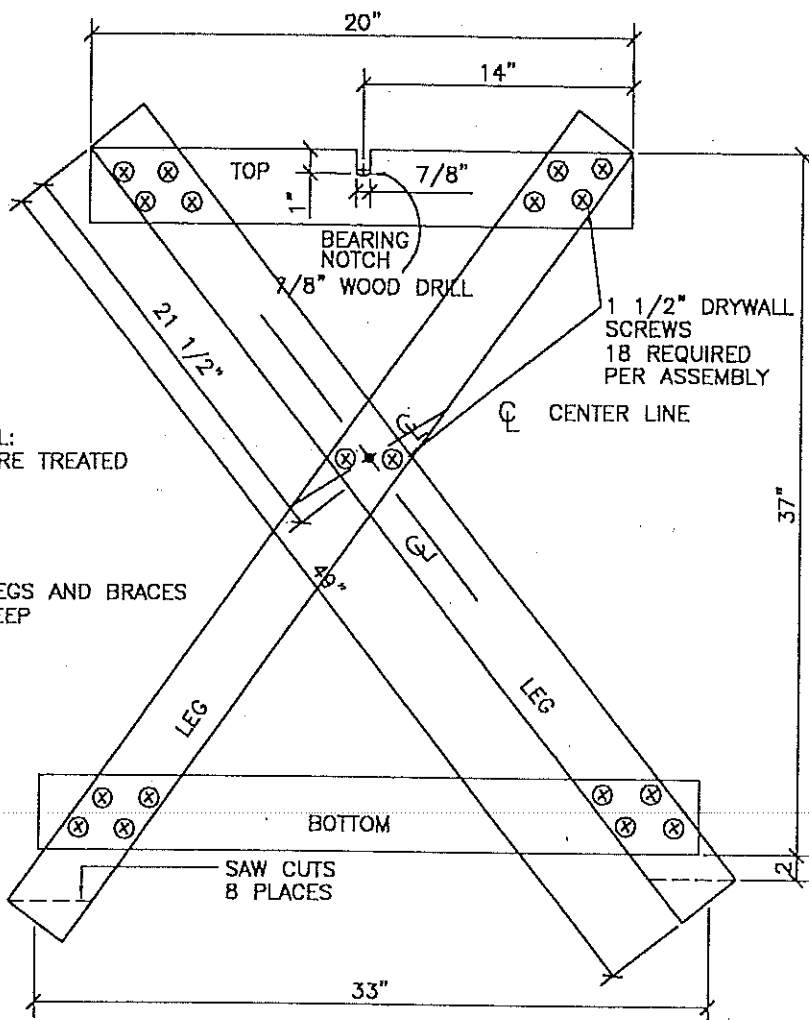
Agro. Gloria C. Picó Acosta
Coordinadora Proyecto Agricultura Urbana







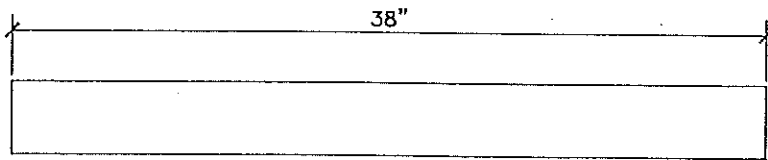




MATERIAL:
PRESSURE TREATED
2"X4s

NOTE:
DADO LEGS AND BRACES
3/4" DEEP

CROSSBUCK ASSEMBLY
A & A1



BRACE "A" (2 REQUIRED)



3" DECK SCREWS
(WOOD GLUE PRIOR TO ASSEMBLY)

BRACE "B"

NOT TO SCALE

